

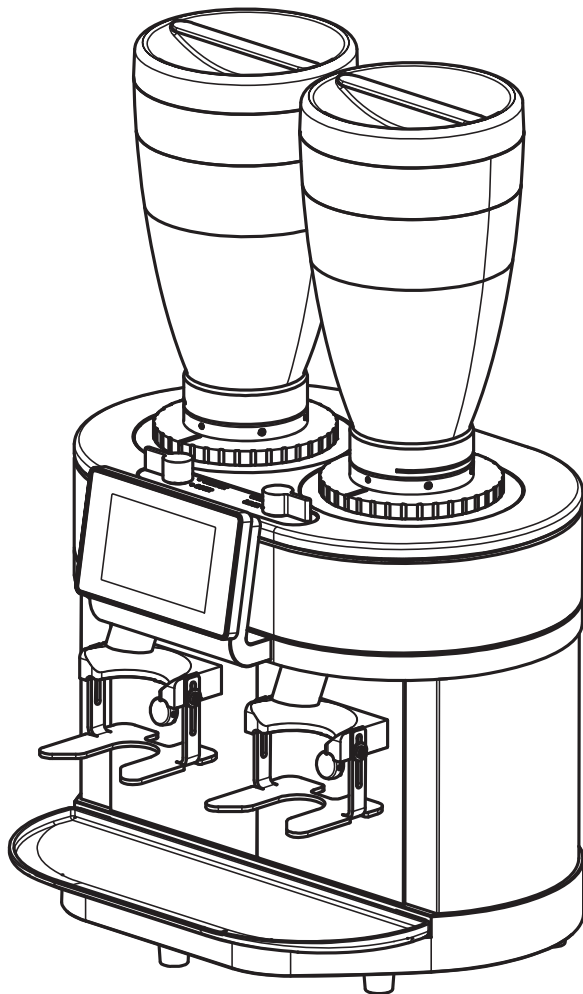
KED640 2.0 (HYBRID) | 100–127 V 50/60 Hz | 220–240 V 50/60 Hz



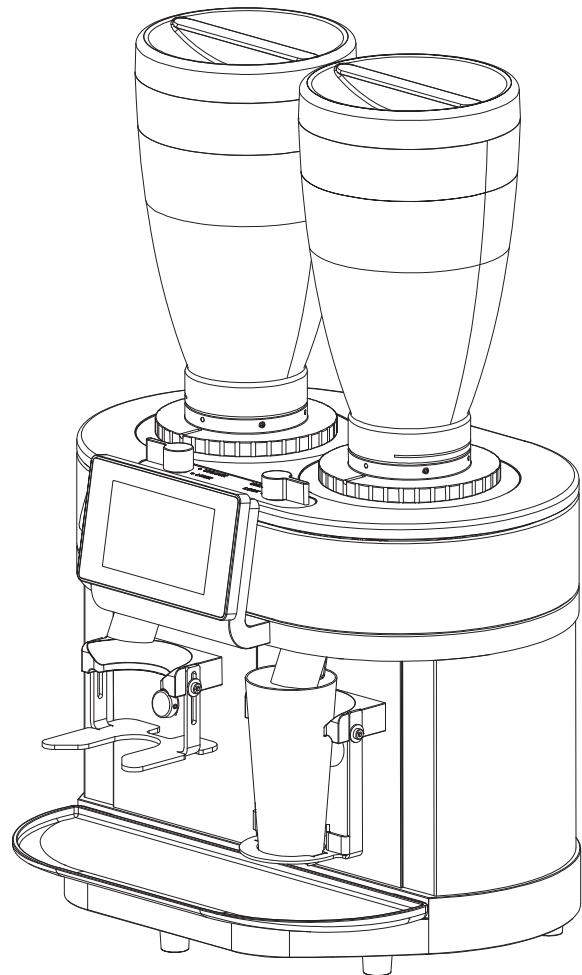
KED640 2.0



KED640 2.0 HYBRID



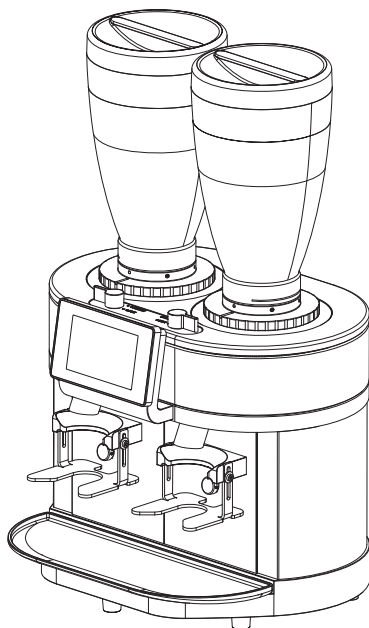
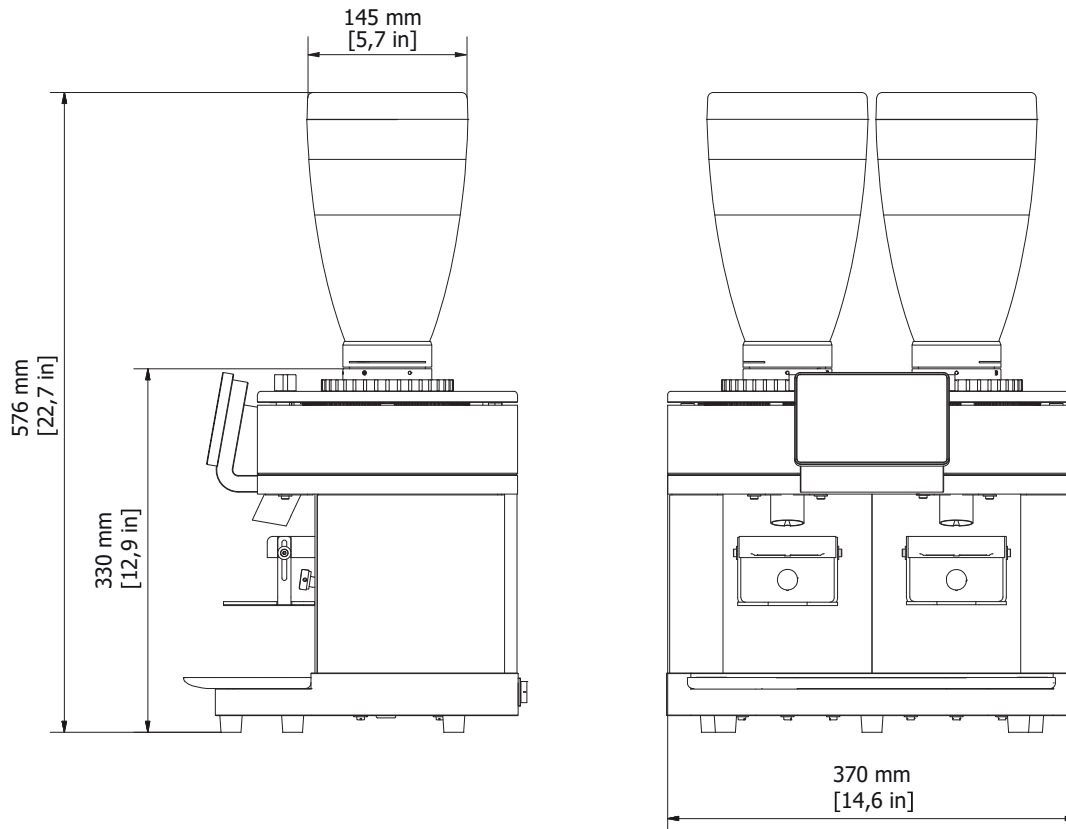
KED640 2.0



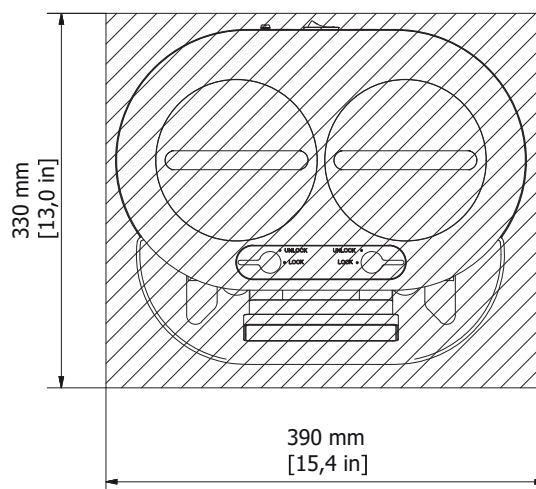
KED640 2.0 HYBRID

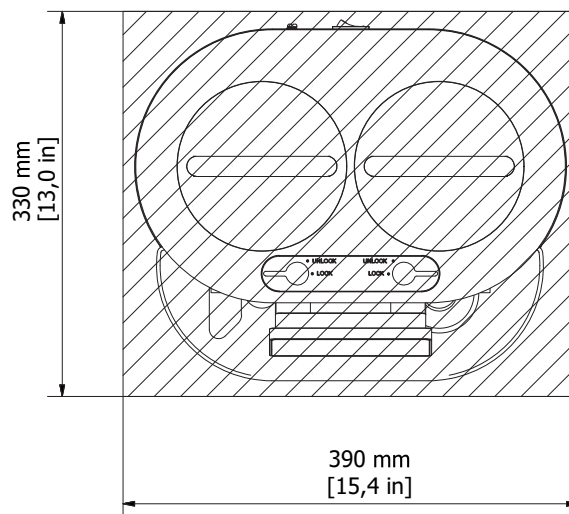
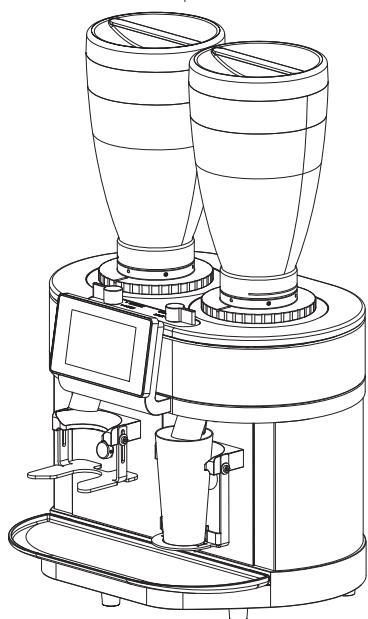
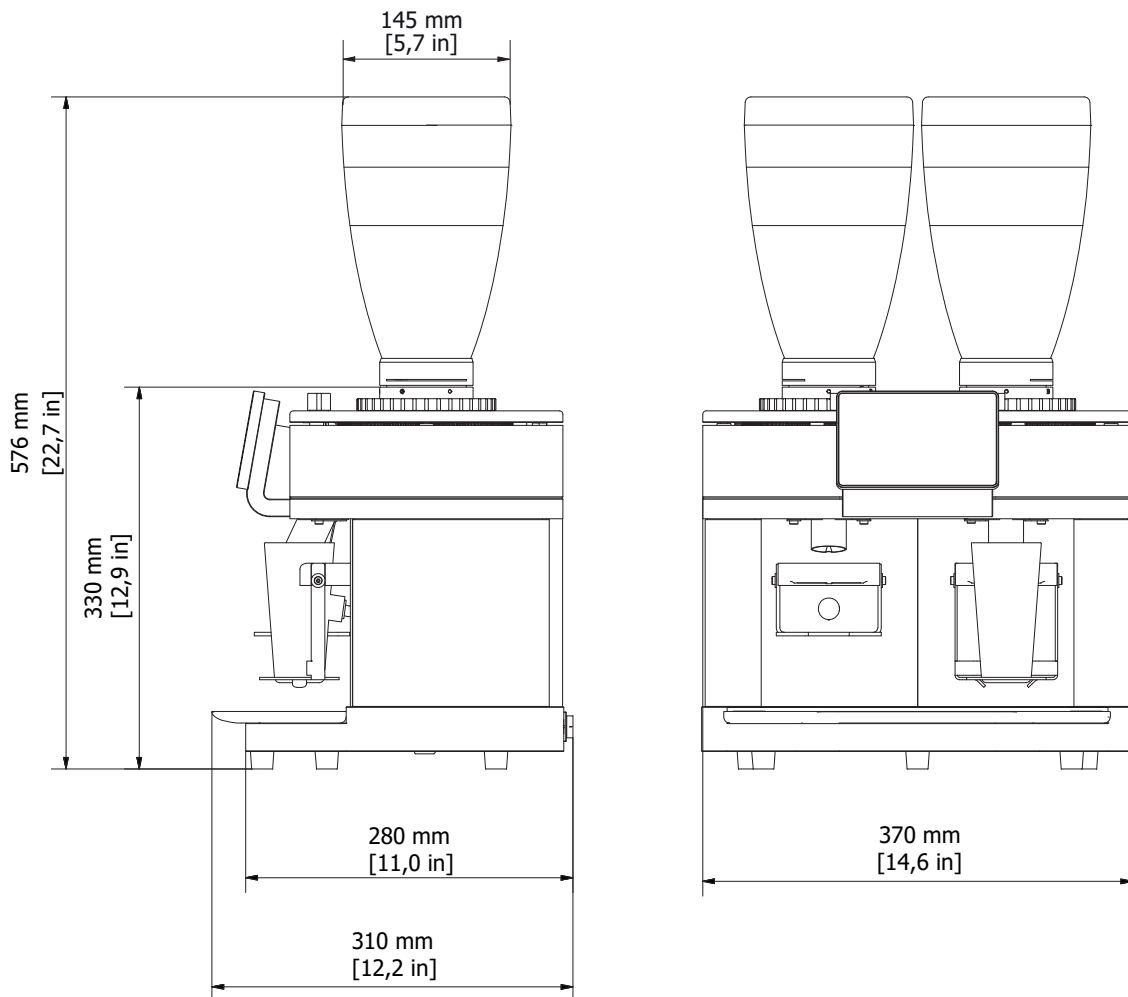
Bei Bestellungen bitte unbedingt die Artikel- und Seriennummer angeben.

Please indicate the article- and serial number when ordering.



KED640 2.0



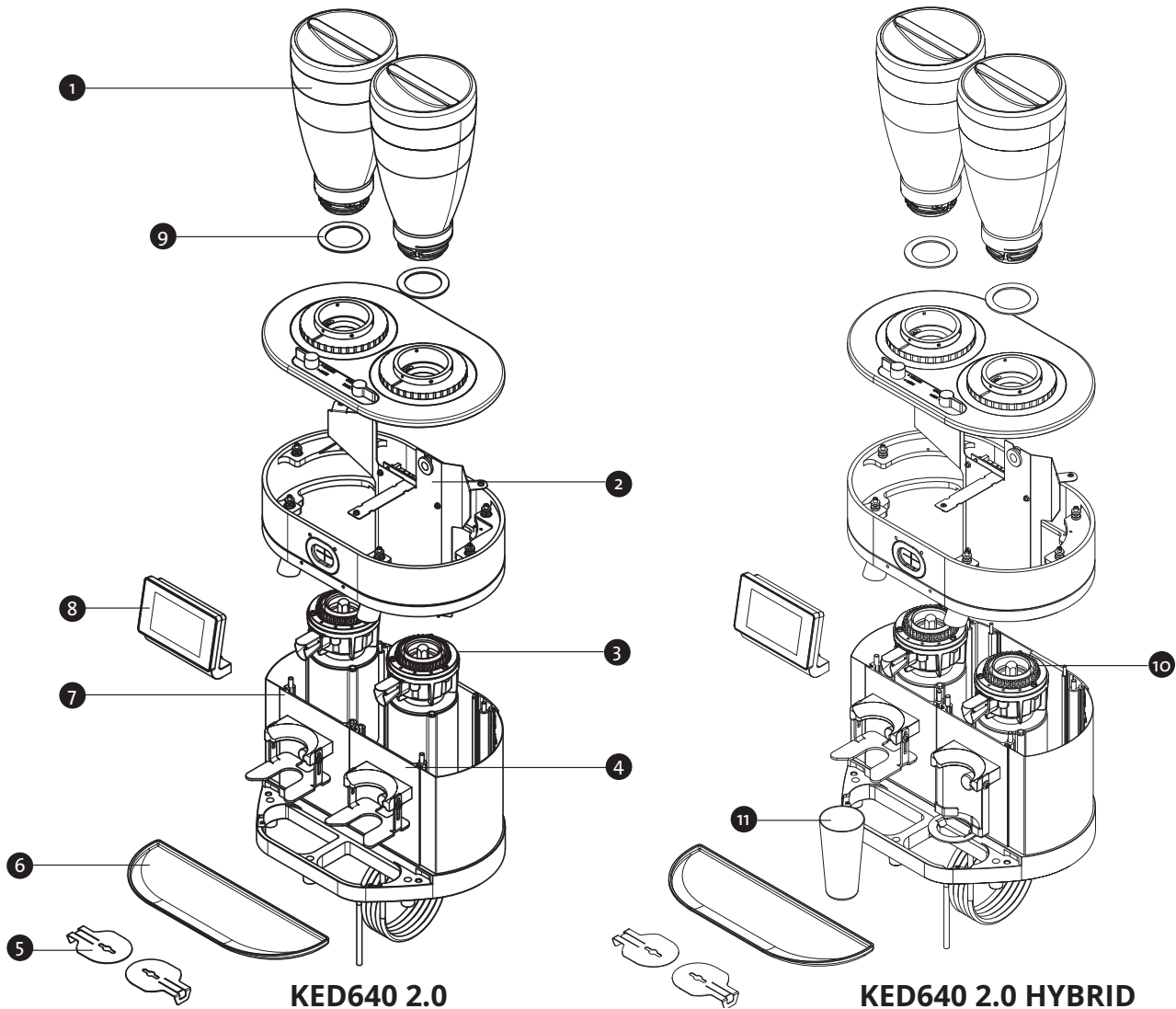


KED640 2.0 HYBRID

gültig ab | valid from
2019-06-18

Änderungen ohne Vorankündigung vorbehalten. | Subject to change without prior notice.

KED640 2.0 (HYBRID) | 100–127 V 50/60 Hz | 220–240 V 50/60 Hz



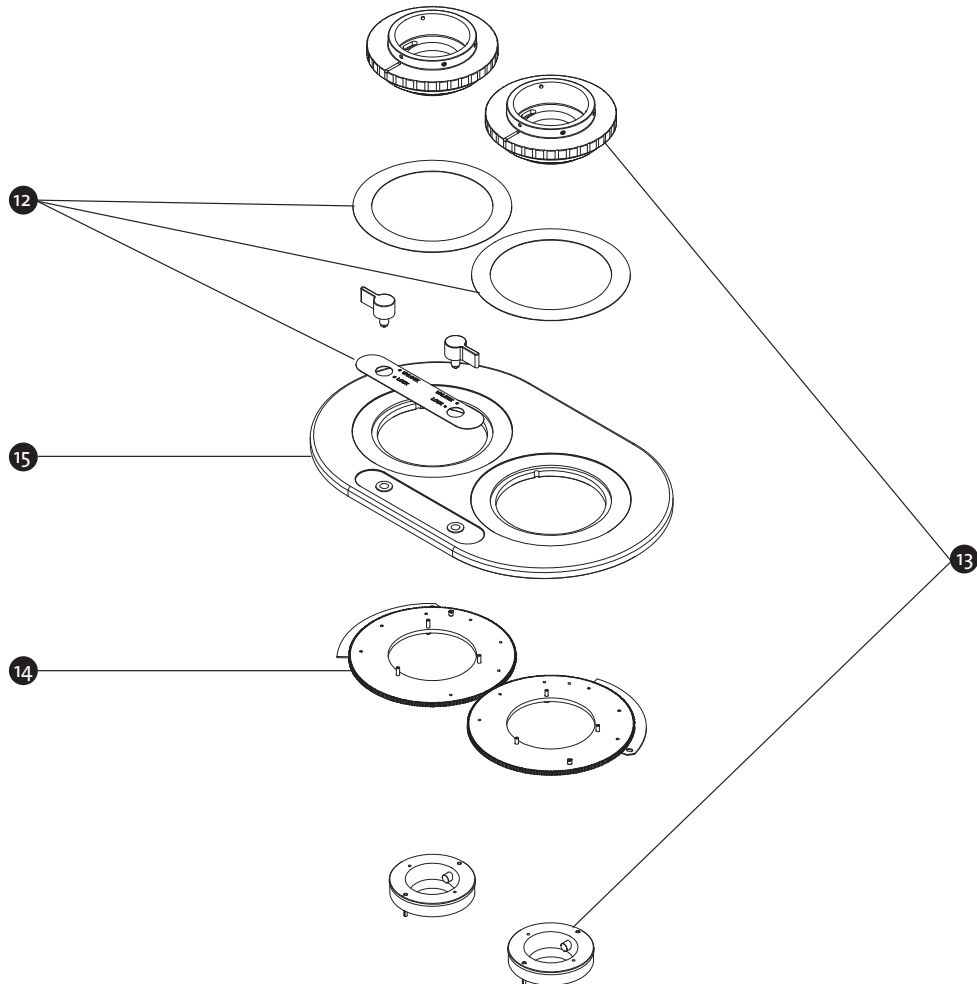
KED640 2.0

KED640 2.0 HYBRID

MATERIAL	POS.	BESCHREIBUNG	DESCRIPTION
700471	1	Bohnenbehälter (0,8 kg) ¹ , komplett	Hopper (1.76 lbs.) ¹ , complete
104011	2	Netzteil	Power board
101284	3	Einbaumühle 100–127 V 50/60 Hz	Built-in grinder 100–127 V 50/60 Hz
101300	3	Einbaumühle 220–240 V 50/60 Hz	Built-in grinder 220–240 V 50/60 Hz
105145	4	Vorderschale rechts mattschwarz	Front panel right matt black
105146	4	Vorderschale rechts mattweiß	Front panel right matt withe
308680	5	Trichterschieber, 2x	Hopper slider, 2x
309405	6	Auffangschale	Drip tray
105143	7	Vorderschale links mattschwarz	Front panel left matt black
105144	7	Vorderschale links mattweiß	Front panel left matt withe
104014	8	Display	Display
701119	9	Dichtring	Seal ring
700124	10	Einbaumühle HYBRID 100–127 V 50/60 Hz	Built-in grinder HYBRID 100–127 V 50/60 Hz
700127	10	Einbaumühle HYBRID 220–240 V 50/60 Hz	Built-in grinder HYBRID 220–240 V 50/60 Hz
105176	11	Mahlgutbecher	Grounds container

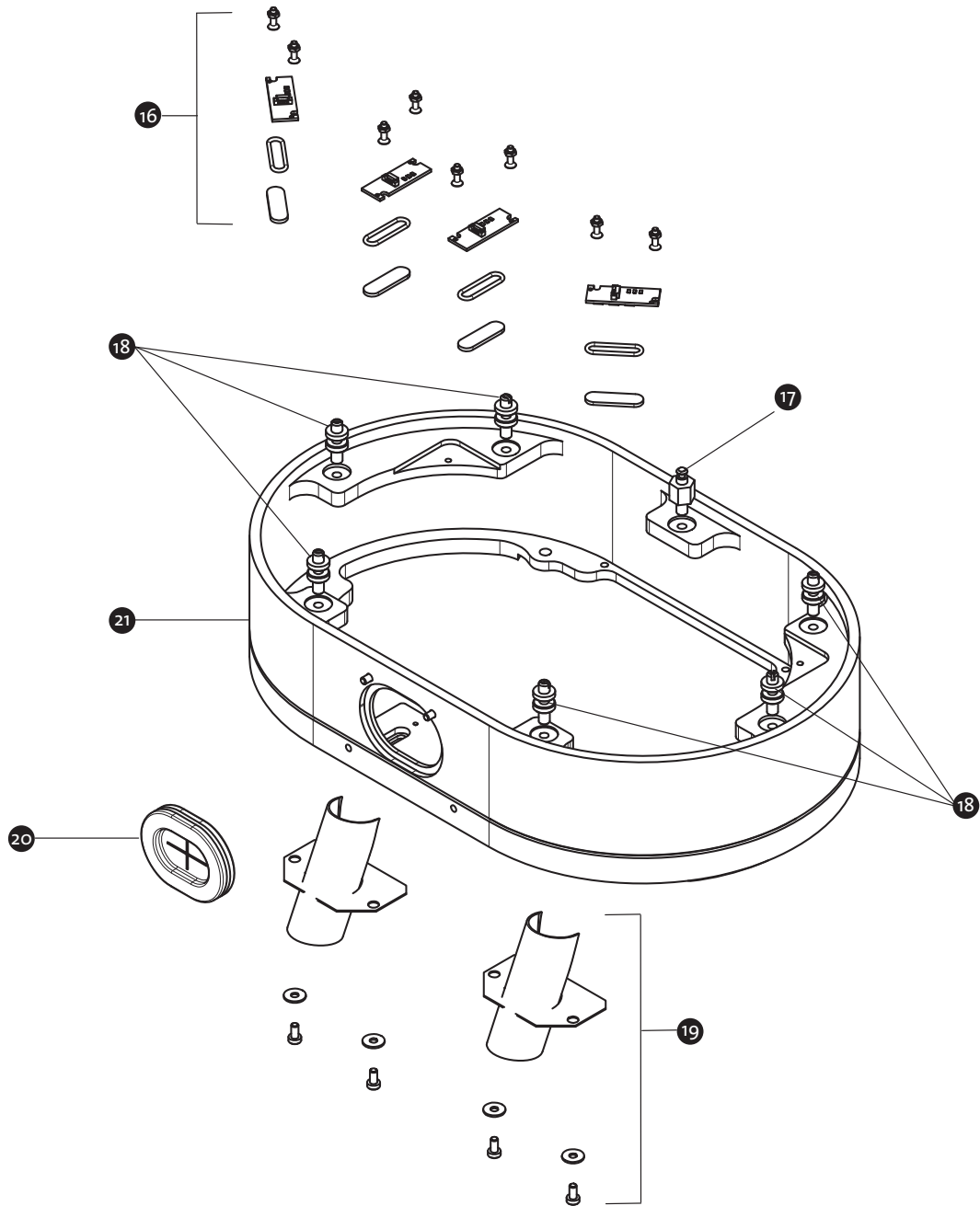
¹Geröstete Kaffeebohnen / roasted coffee beans

KED640 2.0 (HYBRID) | 100-127 V 50/60 Hz | 220-240 V 50/60 Hz

**KED640 2.0 (HYBRID)**

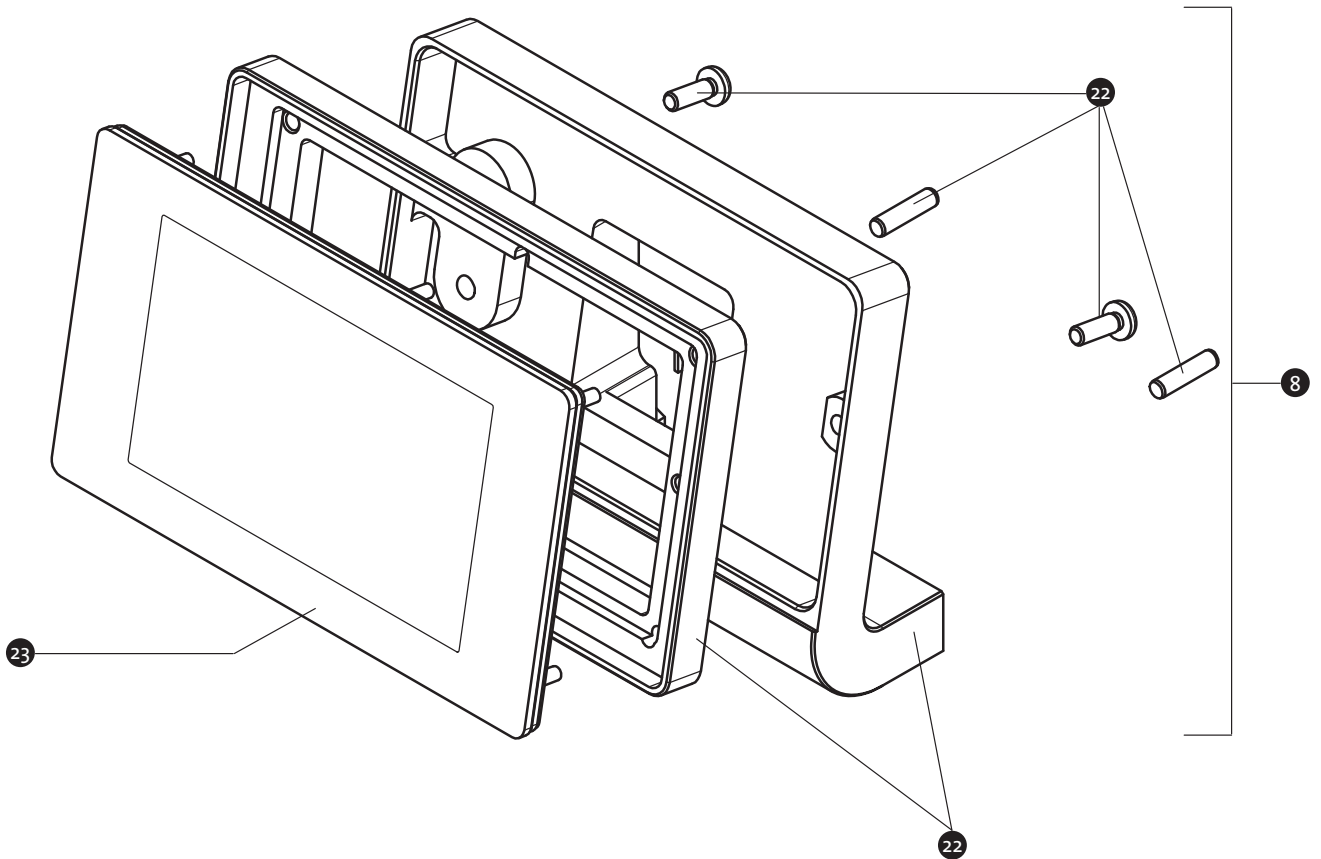
MATERIAL	POS.	BESCHREIBUNG	DESCRIPTION
309846	12	Schilderset, inkl. Schild Look/Unlook	Sticker set, incl. Sticker Look/Unlook
701544	13	Mahlgradverstellung mattschwarz, inkl. Adapter	Grind adjustment matt black, incl. adapter
701546	13	Mahlgradverstellung mattschwarz, inkl. Adapter*	Grind adjustment matt black, incl. adapter*
701545	13	Mahlgradverstellung mattweiß, inkl. Adapter	Grind adjustment matt white, incl. adapter
701547	13	Mahlgradverstellung mattweiß, inkl. Adapter*	Grind adjustment matt white, incl. adapter*
309413	13	Mahlgradverstellung silber, inkl. Adapter	Grind adjustment silver, incl. adapter
310509	13	Mahlgradverstellung silber, inkl. Adapter*	Grind adjustment silver, incl. adapter*
700954	14	Mahlgradfixierung rechts mattschwarz	Grinding degree fixing right matt black
700956	14	Mahlgradfixierung links mattschwarz	Grinding degree fixing left matt black
700957	14	Mahlgradfixierung rechts mattweiß	Grinding degree fixing right matt white
700958	14	Mahlgradfixierung links mattweiß	Grinding degree fixing left matt white
105203	15	Abdeckung mattschwarz	Cover matt black
105160	15	Abdeckung mattweiß	Cover matt white

*UL Standards



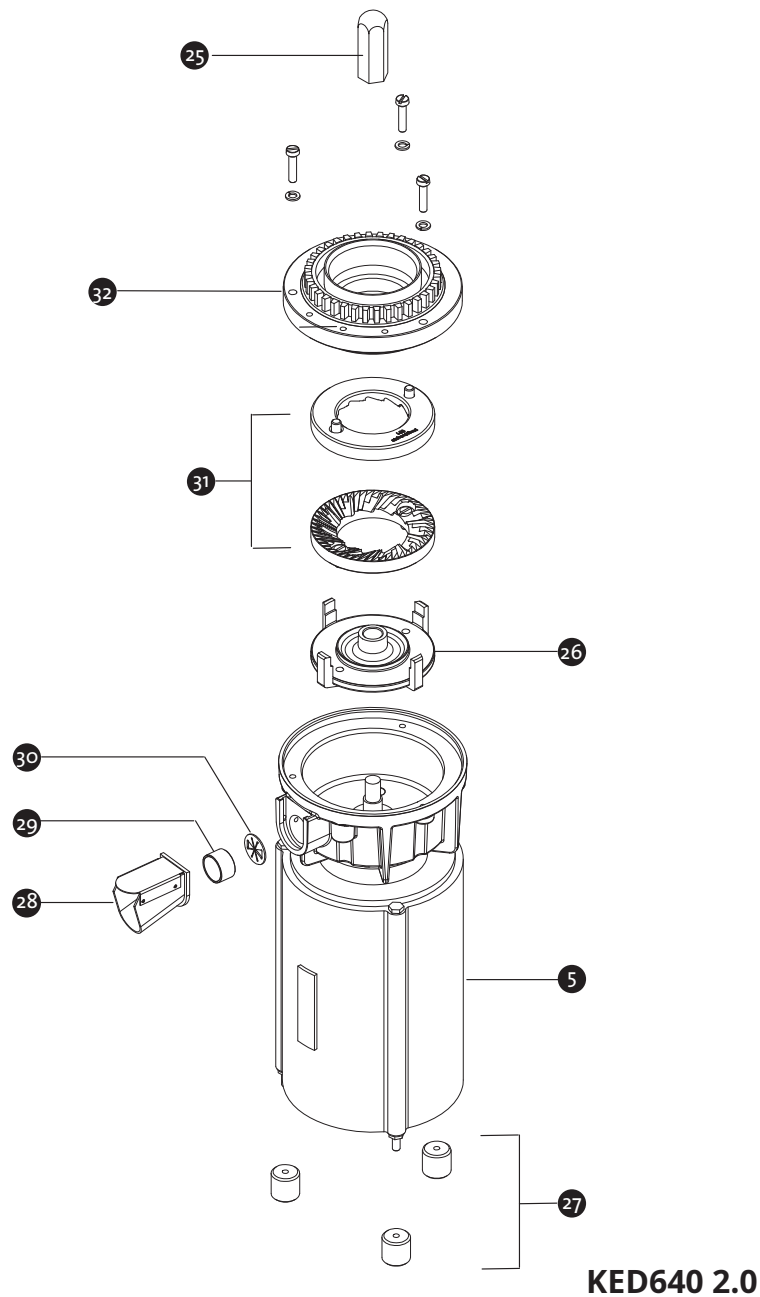
MATERIAL	POS.	BESCHREIBUNG	DESCRIPTION
700086	16	Siebträgerbeleuchtung-Set, 4x	Portafilter lighting set, 4x
309160	17	Zentrierverriegelung TWIN	Centering look TWIN
308321	18	Zentrierverriegelung, 6x	Centering look, 6x
306724	19	Auslauf-Set, 1 Auslauf mit Schraubensatz	Spout set, 1 spout with screw set
310077	19	Auslauf-Set, 1 Auslauf mit Schraubensatz*	Spout set, 1 spout with screw set*
105227	20	Membran-Durchführungsstülle	Membran grommet
104024	21	Zwischenring	Intermediate ring

*UL Standards

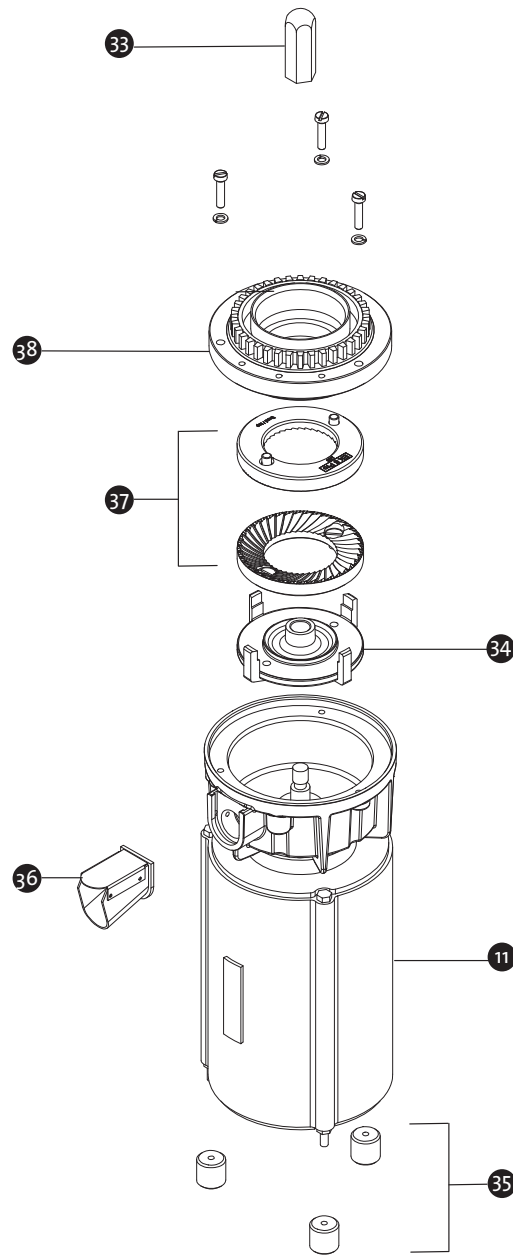


MATERIAL	POS.	BESCHREIBUNG	DESCRIPTION
104014	8	Display, komplett	Display, complete
701462	22	Displayhalter, -rahmen, Servicepack	Display holder, - frame, service pack
105372	23	Display	Display

KED640 2.0 (HYBRID) | 100–127 V 50/60 Hz | 220–240 V 50/60 Hz

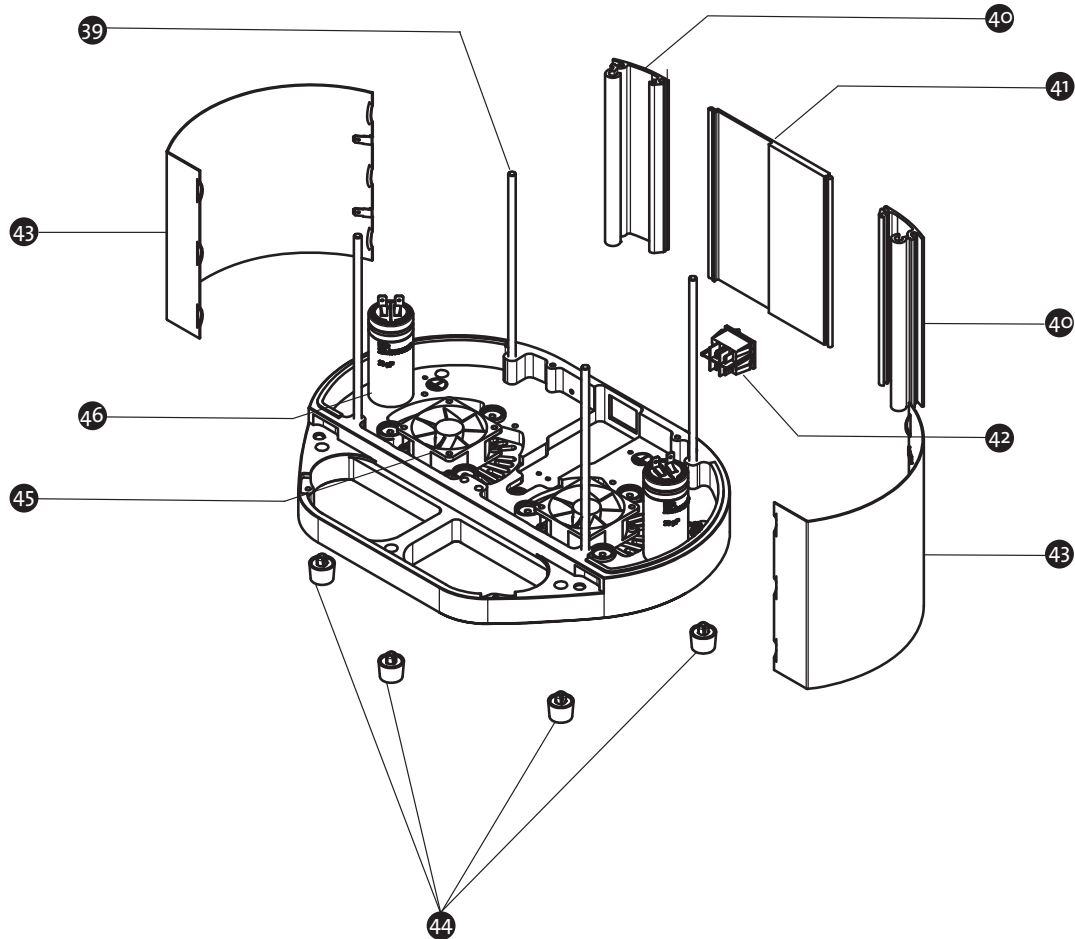


MATERIAL	POS.	BESCHREIBUNG	DESCRIPTION
307274	25	Fingerschutz	Finger protection
307248	26	Mahlscheibenträger drehend	Grinding disc carrier rotary
101300	3	Einbaumühle 220–240 V 50/60 Hz	Build-in grinder 220–240 V 50/60 Hz
101284	3	Einbaumühle 100–127 V 50/60 Hz	Built-in grinder 100–127 V 50/60 Hz
242542	27	Schwingungsdämpfer, 3x	Shock absorbers, 3x
310467	28	Auslauf, komplett	Spout, complete
310114	29	Flapperfixierung	Flapper fixing
310139	30	Flapper	Flapper
306715	31	Mahlscheibensatz Espresso	Grinding disc set espresso
307247	32	Mahlscheibenträger feststehend	Grinding disc carrier fixed

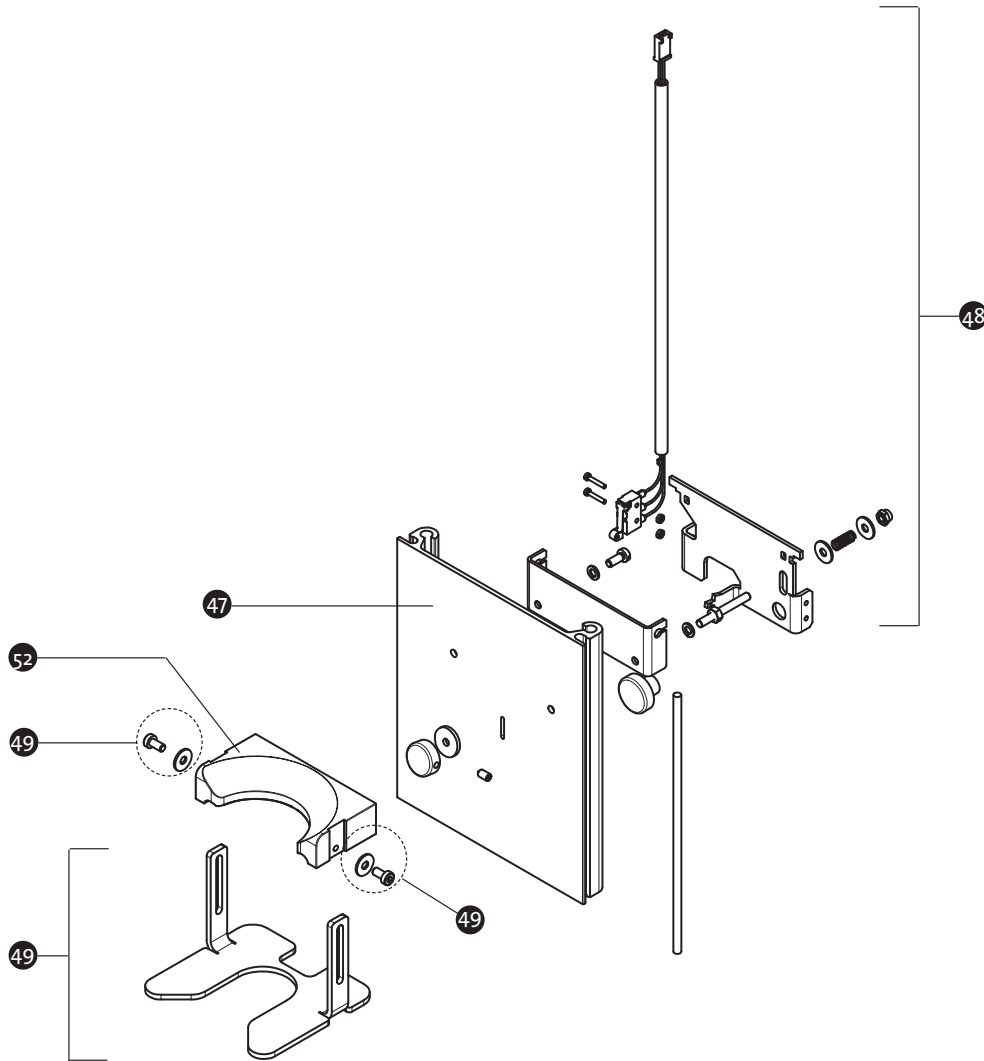


KED640 2.0 HYBRID

MATERIAL	POS.	BESCHREIBUNG	DESCRIPTION
307274	33	Fingerschutz	Finger protection
306213	34	Mahlscheibenträger drehend	Grinding disc carrier rotary
700127	10	Einbaumühle HYBRID 220–240 V 50/60 Hz	Build-in grinder HYBRID 220–240 V 50/60 Hz
700124	10	Einbaumühle HYBRID 100–127 V 50/60 Hz	Built-in grinder HYBRID 100–127 V 50/60 Hz
309410	35	Schwingungsdämpfer, 3x	Shock absorbers, 3x
310467	36	Auslauf, komplett	Spout, complete
103631	37	Mahlscheibensatz Filter	Grinding disc set filter
230896	38	Mahlscheibenträger feststehend	Grinding disc carrier fixed

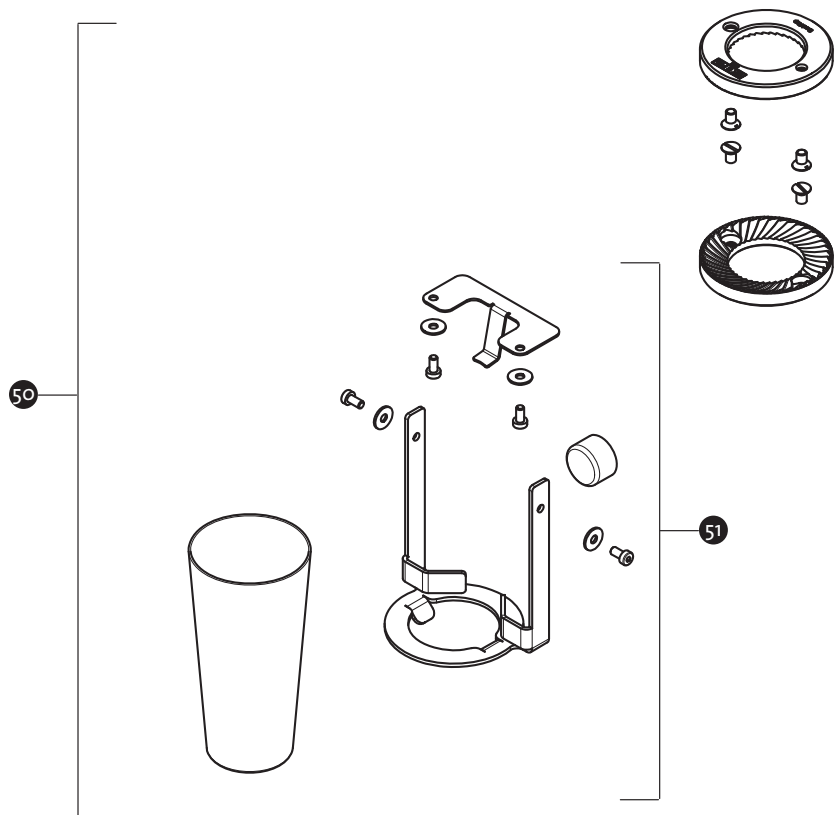


MATERIAL	POS.	BESCHREIBUNG	DESCRIPTION
104612	39	Gewindestange, 4x	Threaded rods, 4x
105139	40	Rückschale rechts/links mattschwarz, 2x	Back cover right/left matt black, 2x
105140	40	Rückschale rechts/links mattweiß, 2x	Back cover right/left matt weiß, 2x
105141	41	Rückschale Mitte mattschwarz	Back cover middle matt black
105142	41	Rückschale Mitte mattweiß	Back cover middle matt white
102732	42	Ein-/Ausschalter, 1x	On/Off switch, 1x
700424	43	Dekoblech mattschwarz, 2x	Deco panel matt black, 2x
700425	43	Dekoblech mattweiß, 2x	Deco panel matt weiß, 2x
105279	44	Standfüße, 5x	Device feet, 5x
104009	45	Lüfter, komplett 2x	Fan, complete 2x
308486	46	Kondensator 16 µF 400 VAC, 2x* *(für Einbaumühlen 220–240 V)	Capacitor 16 µF 400 VAC, 2x* *(for built-in grinder 220–240 V)
309653	46	Kondensator 25 µF 450 VAC, 2x* *(für Einbaumühlen 100–127 V)	Capacitor 25 µF 450 VAC, 2x* *(for built-in grinder 100–127 V)



MATERIAL	POS.	BESCHREIBUNG	DESCRIPTION
105145	47	Vorderschale rechts mattschwarz	Front cover right matt black
105146	47	Vorderschale rechts mattweiß	Front cover right matt white
105143	47	Vorderschale links mattschwarz	Front cover left matt black
105144	47	Vorderschale links mattweiß	Front cover left matt white
700448	48	Mikroschalter, Servicepack	Micro switch, service pack
104913	49	Siebträgerauflage, Servicepack	Portafilter support, service pack
104597	49	Siebträgerauflage, Servicepack*	Portafilter support, service pack*
307425	52	Siebträgeraufnahme	Portafilter mounting

*UL Standards



KED640 2.0 HYBRID

MATERIAL	POS.	BESCHREIBUNG	DESCRIPTION
700243	50	Hybridkit für Servicepartner	Hybridkit for service partner
700245	51	Hybridkit für Endkunden	Hybridkit for customer

ÄNDERUNGEN IN DER ERSATZTEILLISTE - CHANGES IN THE SPARE PARTS LIST:

VERS.	MATERIAL	POS.	BESCHREIBUNG	DESCRIPTION	BEMERKUNG	COMMENT
2.0.0	307425	52	Siebträgeraufnahme	Portafilter mounting	als Einzelteil erhältlich	separate available