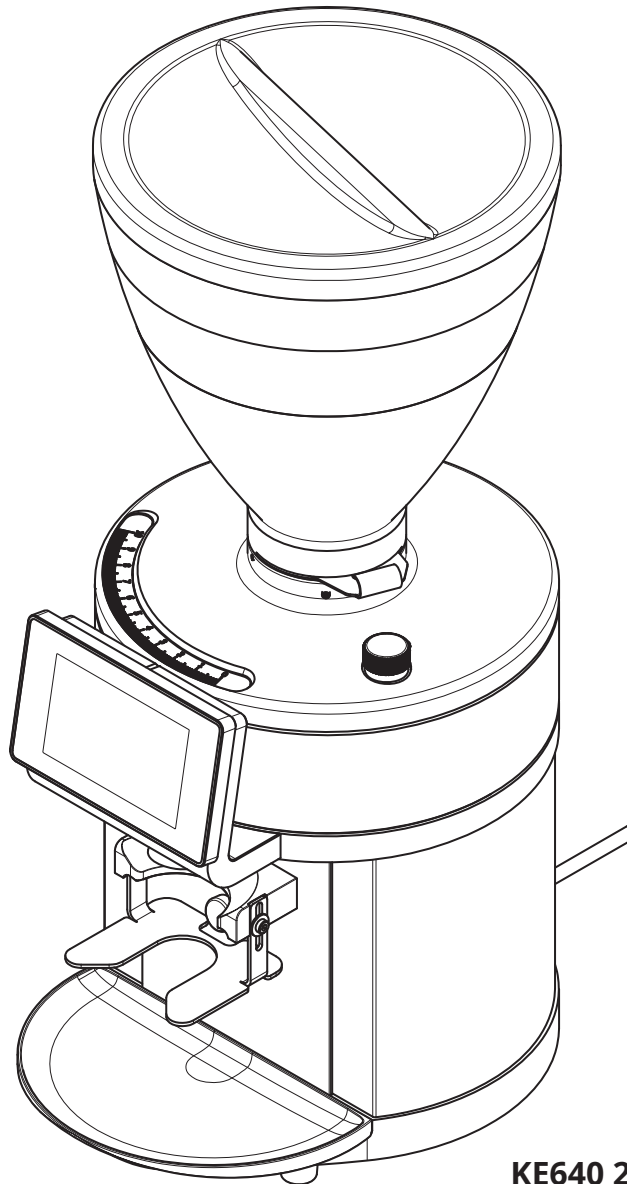


KE640 2.0 100–127 V 50/60 Hz | 220–240 V 50/60 Hz



KE640 2.0

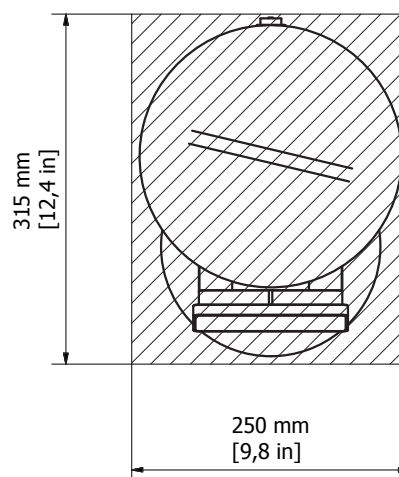
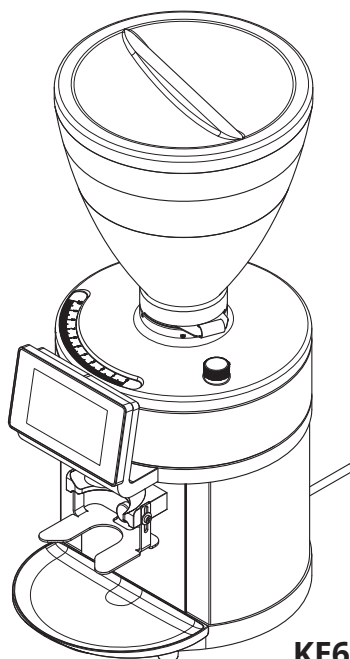
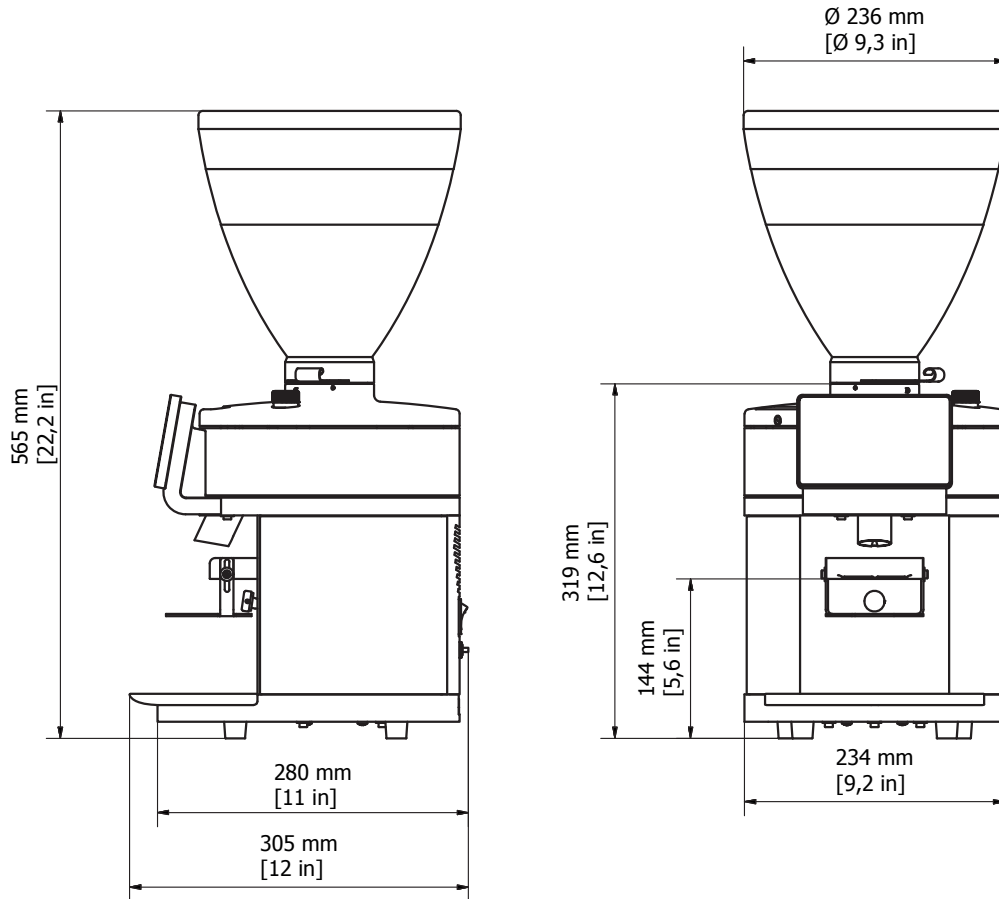


KE640 2.0

Bei Bestellungen bitte unbedingt die Artikel- und Seriennummer angeben.

Please indicate the article- and serial number when ordering.

KE640 2.0 100-127 V 50/60 Hz | 220-240 V 50/60 Hz

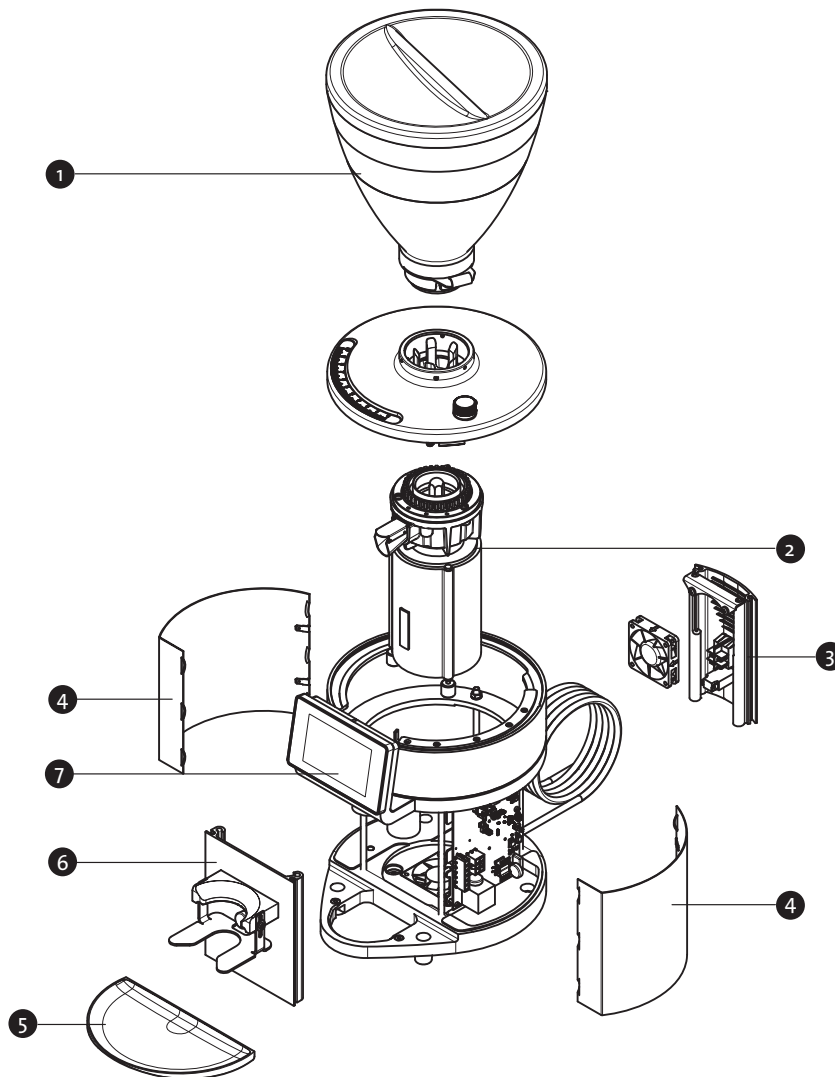


KE640 2.0

gültig ab | valid from
2019-02-22

Änderungen ohne Vorankündigung vorbehalten. | Subject to change without prior notice.

KE640 2.0 100–127 V 50/60 Hz | 220–240 V 50/60 Hz

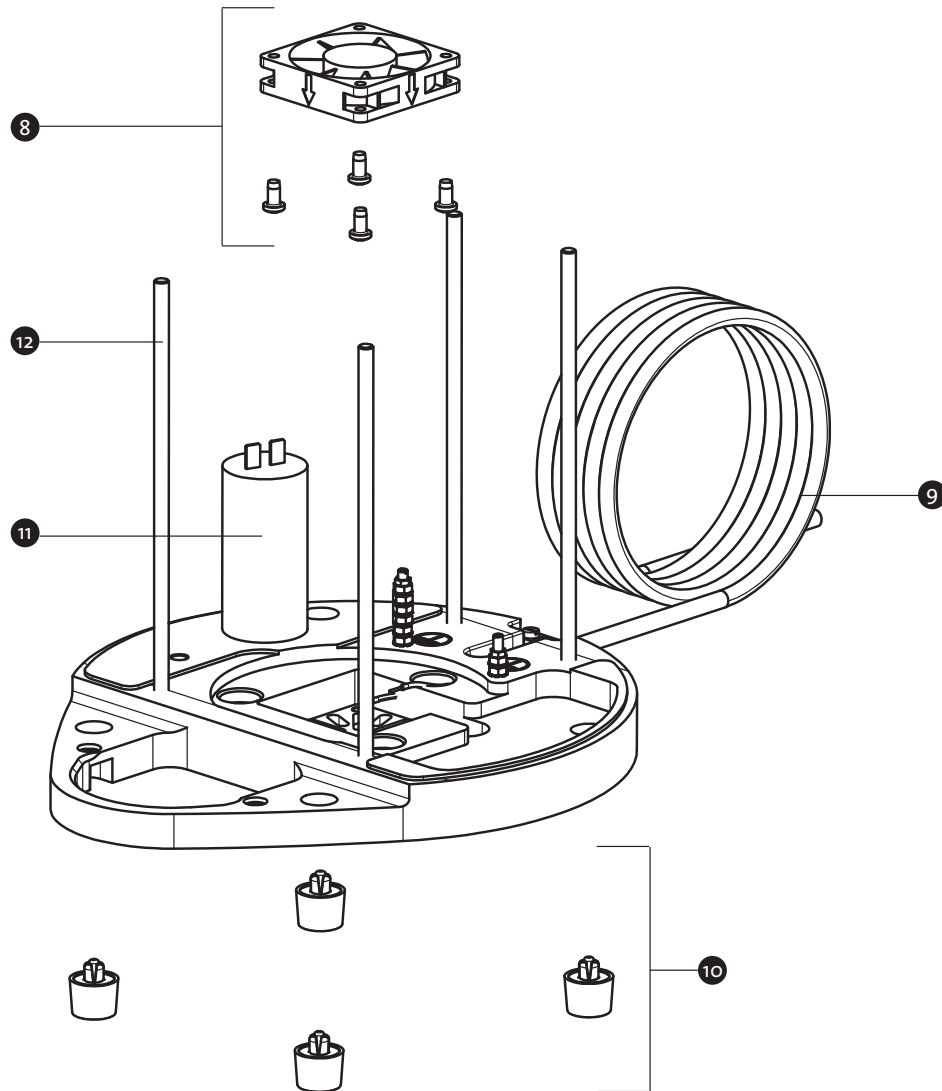


MATERIAL	POS.	BESCHREIBUNG	DESCRIPTION
309560	1	Bohnenbehälter (1,5 kg) ¹ , inkl. Deckel	Hopper (3.31 lbs.) ¹ , incl. lid
101284	2	Einbaumühle 100–127 V 50/60 Hz	Built-in grinder 100–127 V 50/60 Hz
101300	2	Einbaumühle 220–240 V 50/60 Hz	Built-in grinder 220–240 V 50/60 Hz
700446	3	Rückschale mattschwarz, komplett	Back panel matt black, complete
700041	3	Rückschale mattweiß, komplett	Back panel matt white, complete
700030	3	Rückschale mattschwarz, komplett*	Back panel matt black, complete*
700070	3	Rückschale mattweiß, komplett*	Back panel matt white, complete*
307160	4	Dekoblech mattschwarz, Servicepack	Deco panel matt black, service pack
104301	4	Dekoblech mattweiß, Servicepack	Deco panel matt white, service pack
306340	5	Auffangschale	Drip tray
700176	6	Vorderschale mattschwarz, komplett	Front panel matt black, complete
700236	6	Vorderschale mattweiß, komplett	Front panel matt white, complete
700491	6	Vorderschale mattschwarz, komplett*	Front panel matt black, complete*
700492	6	Vorderschale mattweiß, komplett*	Front panel matt white, complete*
105994	7	Display, komplett	Display, complete

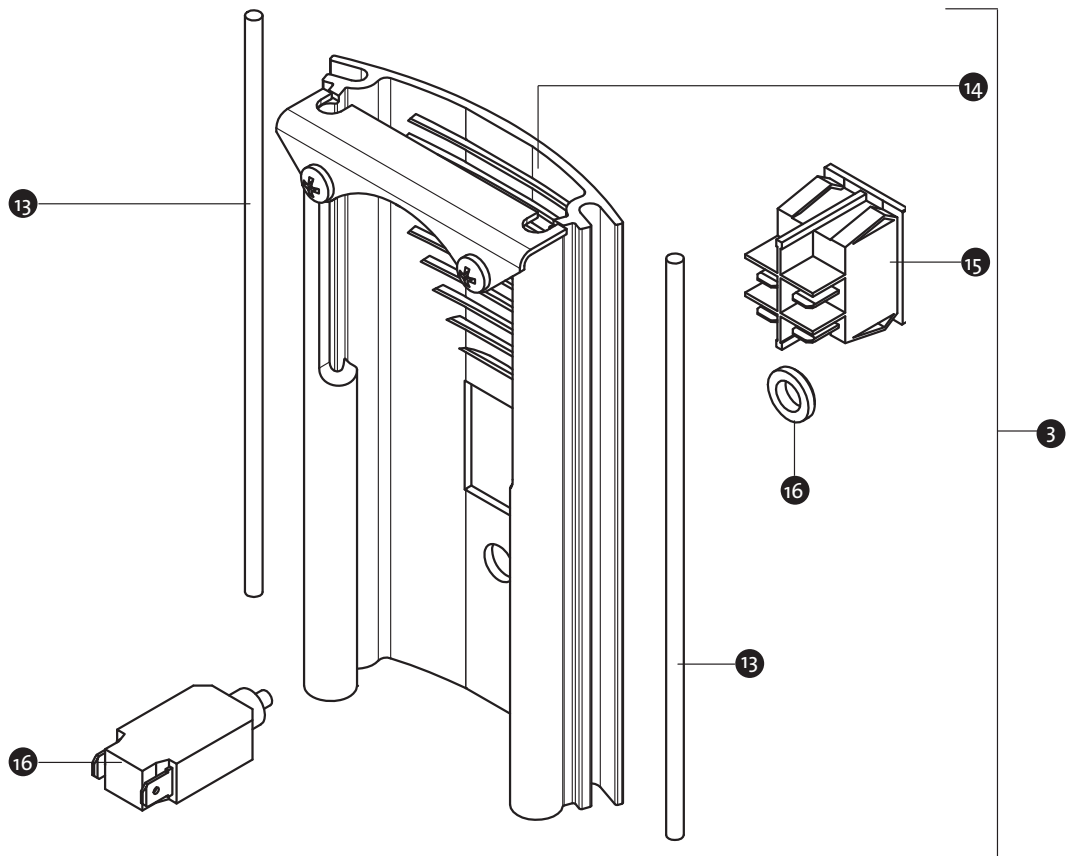
¹Geröstete Kaffeebohnen / roasted coffee beans

*UL Standards

KE640 2.0 100–127 V 50/60 Hz | 220–240 V 50/60 Hz



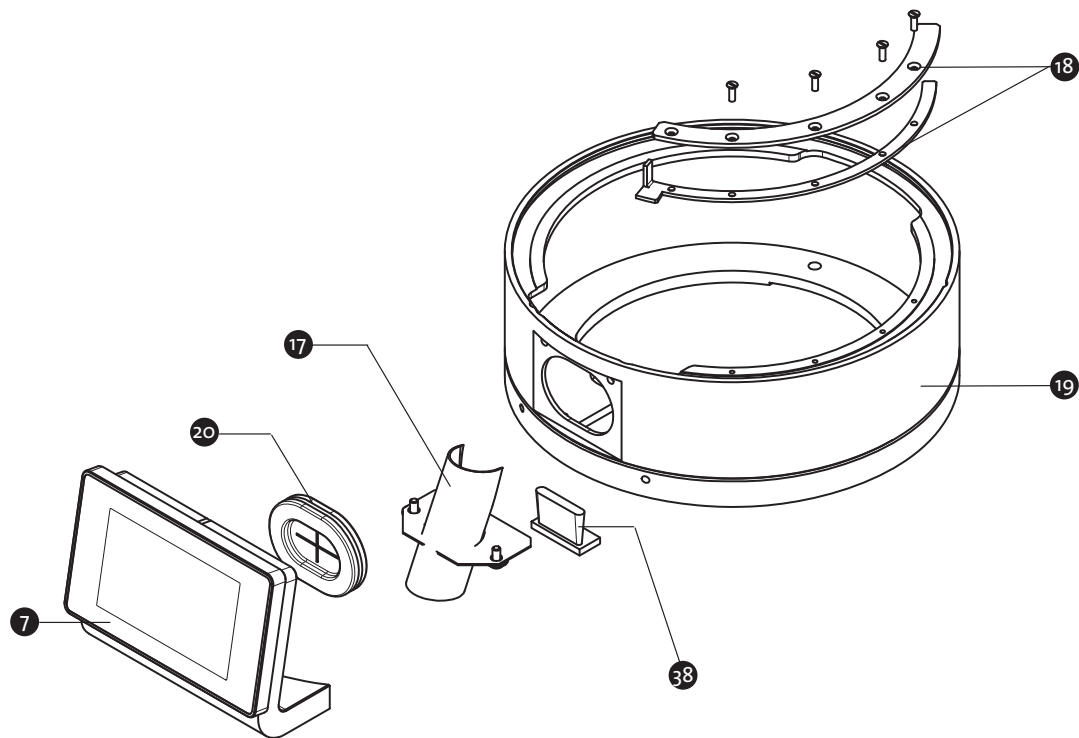
MATERIAL	POS.	BESCHREIBUNG	DESCRIPTION
700447	8	Lüfter, komplett	Fan, complete
	9	(Auf Anfrage) Netzkabel	(On request) power cord
700882	10	Gerätefüße, 4x	Device feet, 4x
308486	11	Kondensator 16 µF 400 V AC* *(für Einbaumühlen 220–240 V)	Capacitor 16 µF 400 V AC* *(for built-in grinder 220–240 V)
302320	11	Kondensator 50 µF 250 V AC* *(für Einbaumühlen 100–127 V)	Capacitor 50 µF 250 V AC* *(for built-in grinder 100–127 V)
104612	12	Gewindestangen, 4x	Threaded rods, 4x



MATERIAL	POS.	BESCHREIBUNG	DESCRIPTION
700446	3	Rückschale mattschwarz, komplett	Back panel matt black, complete
700041	3	Rückschale mattweiß, komplett	Back panel matt white, complete
700030	3	Rückschale mattschwarz, komplett*	Back panel matt black, complete*
700070	3	Rückschale mattweiß, komplett*	Back panel matt white, complete*
700900	13	Gummischnüre, 4x	Rubber cords, 4x,
105364	14	Rückschale mattschwarz	Back panel matt black
700031	14	Rückschale mattweiß	Back panel matt white
102732	15	Netzschalter	Power button
309551	16	Geräteschutzschalter CBE-4A, Servicepack	Circuit breaker CBE-4A, service pack
308383	16	Geräteschutzschalter CBE-7A*, Servicepack	Circuit breaker CBE-7A*, service pack

*UL Standards

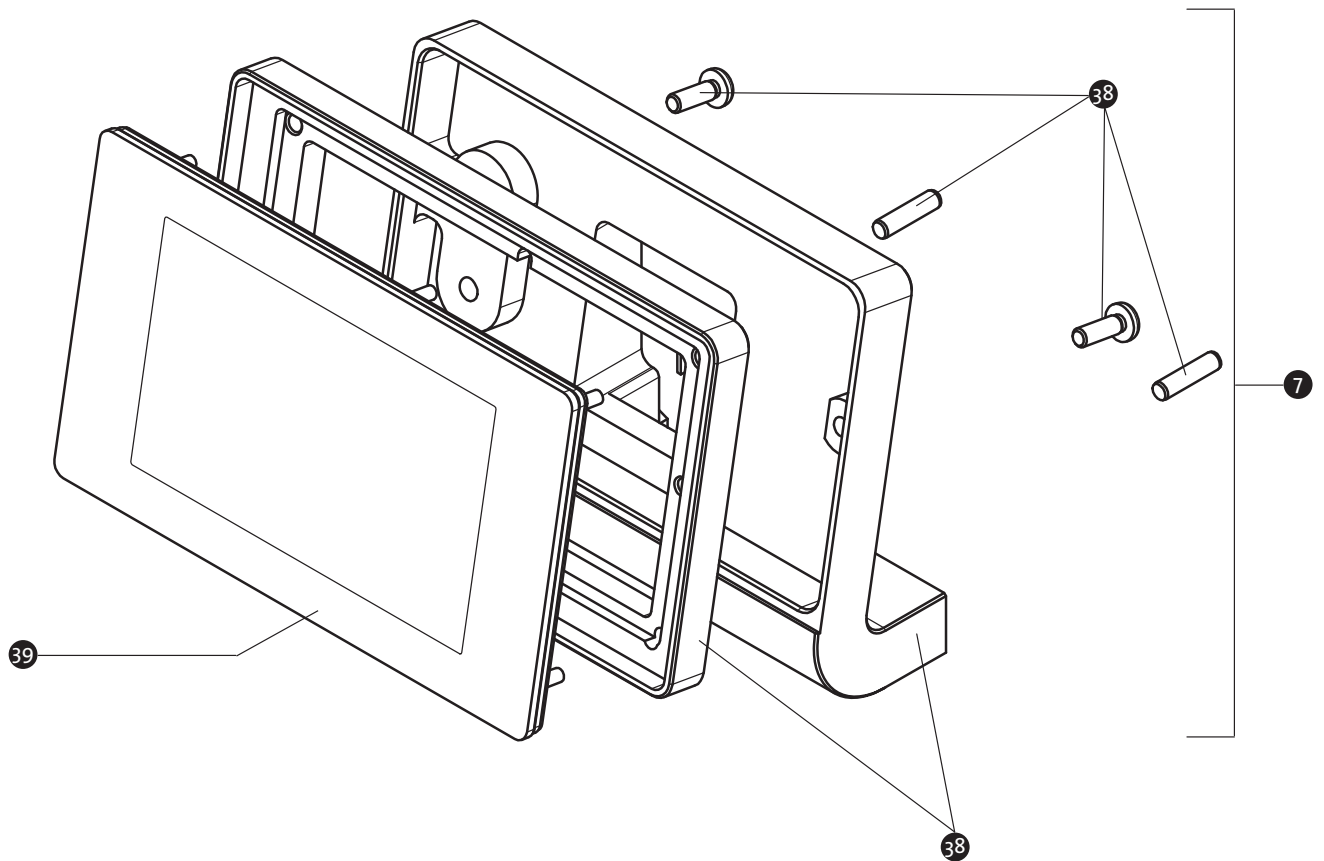
KE640 2.0 100–127 V 50/60 Hz | 220–240 V 50/60 Hz



MATERIAL	POS.	BESCHREIBUNG	DESCRIPTION
306724	17	Auslauf, Servicepack	Spout, service pack
310077	17	Auslauf, Servicepack*	Spout, service pack*
104582	18	Distanz- und Klemmschiene, Servicepack	Distance- and clamping rail, service pack
105979	19	Dekoring	Deco ring
105994	7	Display, komplett	Display, complete
105227	20	Membran-Durchführungsstülle	Membran grommet
104320	38	Bürste	Brush

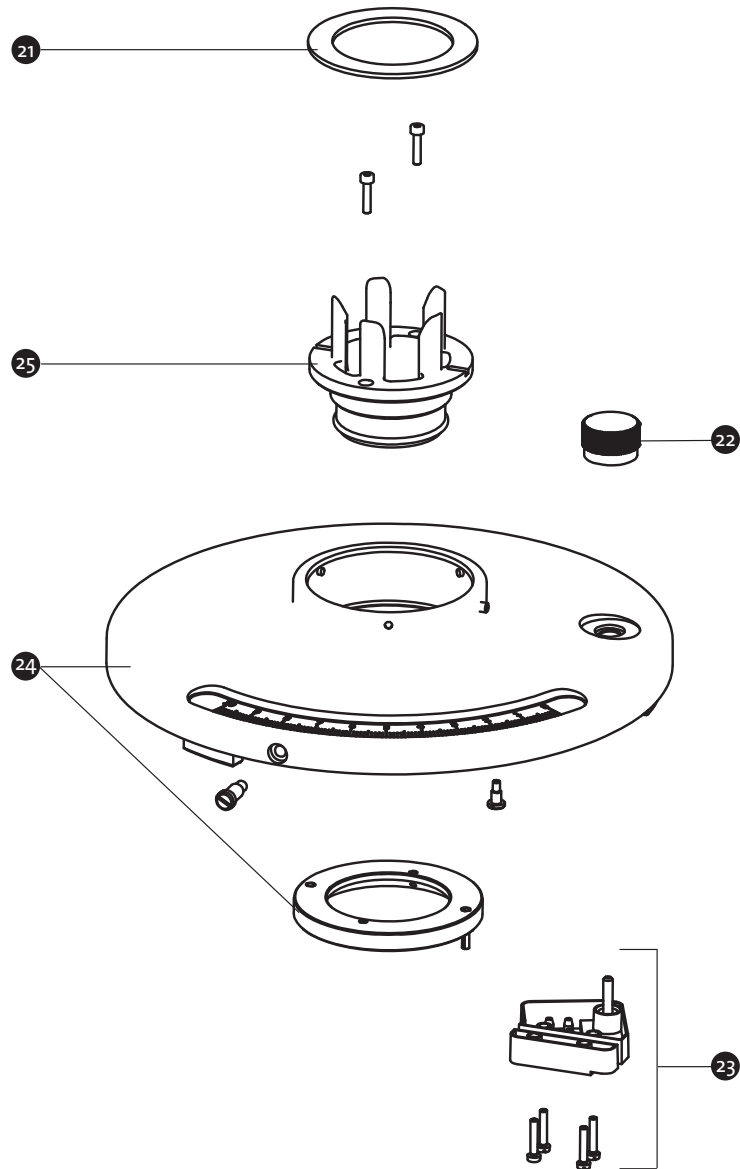
*UL Standards

KE640 2.0 100-127 V 50/60 Hz | 220-240 V 50/60 Hz



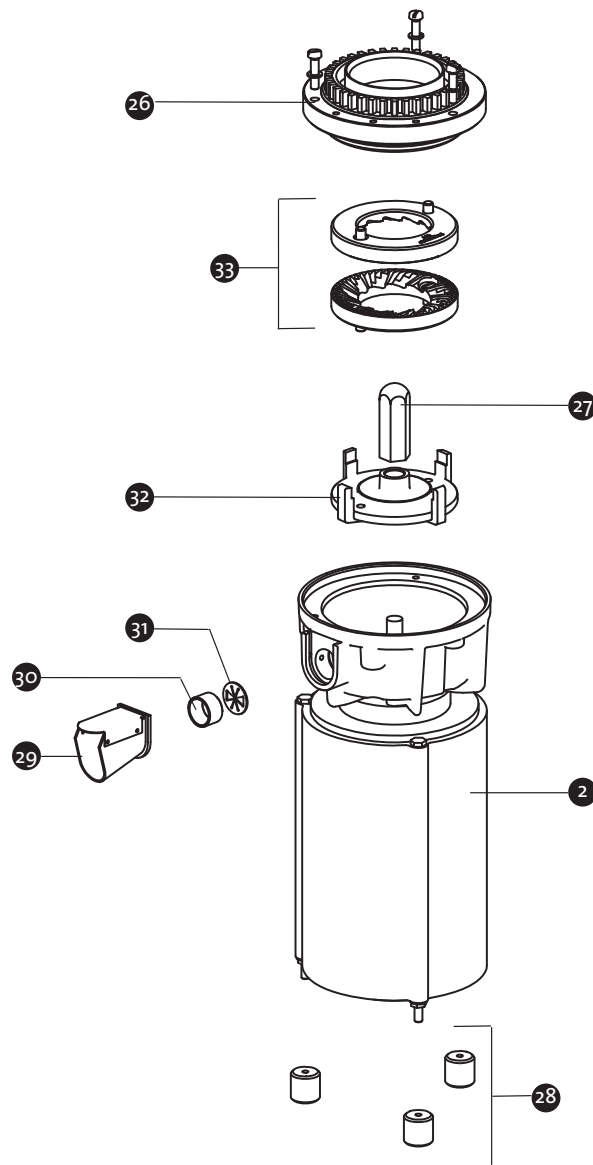
MATERIAL	POS.	BESCHREIBUNG	DESCRIPTION
105994	7	Display, komplett	Display, complete
701467	38	Displayhalter, -rahmen, Servicepack	Display holder, - frame, service pack
105372	39	Display	Display

KE640 2.0 100-127 V 50/60 Hz | 220-240 V 50/60 Hz

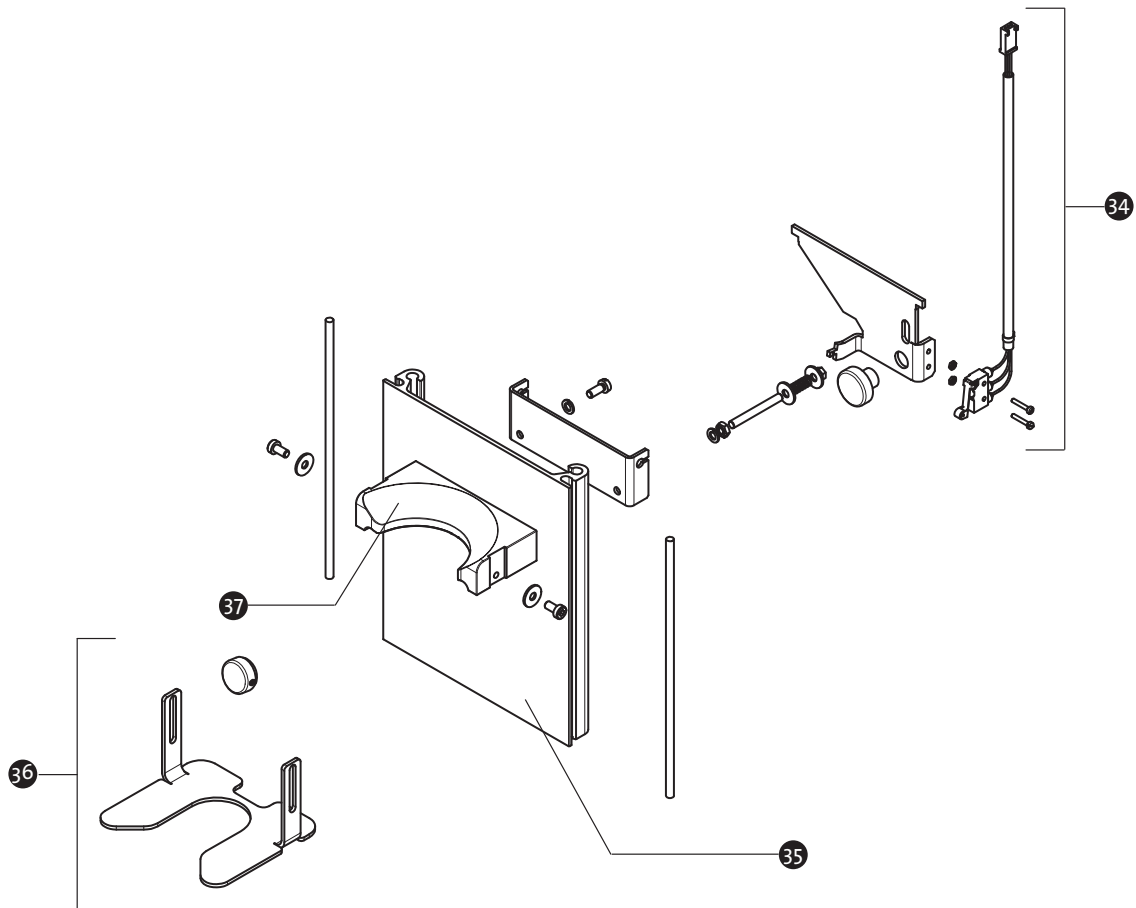


MATERIAL	POS.	BESCHREIBUNG	DESCRIPTION
701119	21	Dichtring	Seal ring
308041	22	Entsperrknopf	Knob grind adjustment lock
104590	23	Mahlgradverriegelung, komplett	Grind adjustment lock, complete
700177	24	Deckel mattschwarz, komplett	Cover matt black, complete
700233	24	Deckel mattweiß, komplett	Cover matt white, complete
700444	25	Fingerschutzkrone, Servicepack	Finger protection crown, service pack

KE640 2.0 100–127 V 50/60 Hz | 220–240 V 50/60 Hz



MATERIAL	POS.	BESCHREIBUNG	DESCRIPTION
307247	26	Mahlscheibenträger feststehend	Grinding disc carrier fixed
307274	27	Fingerschutz	Finger protection
101284	2	Einbaumühle 100–127 V 50/60 Hz	Built-in grinder 100–127 V 50/60 Hz
101300	2	Einbaumühle 220–240 V 50/60 Hz	Built-in grinder 220–240 V 50/60 Hz
242542	28	Schwingungsdämpfer, 3x	Shock absorbers, 3x
306553	29	Auslauf, komplett	Spout, complete
310114	30	Flapperfixierung	Flapper fixing
101284	31	Flapper	Flapper
307248	32	Mahlscheibenträger drehend	Grinding disc carrier rotary
306715	33	Mahlscheibensatz Espresso	Grinding disc set espresso



MATERIAL	POS.	BESCHREIBUNG	DESCRIPTION
700448	34	Mikroschalter, Servicepack	Micro switch, service pack
104286	35	Vorderschale mattschwarz	Front cover matt black
104287	35	Vorderschale mattweiß	Front cover matt white
306719	36	Siebträgerauflage, Servicepack	Portafilter support, service pack
310080	36	Siebträgerauflage, Servicepack*	Portafilter support, service pack*
307425	37	Siebträgeraufnahme	Portafilter mounting

*UL Standards

